



- anschlussfertige Komplettversorgung, mobil und flexibel, Kauf oder Miete möglich
- über 500 kW Leistung im Zusammenschluss als Kaskade realisierbar
- Betrieb mit Heizöl, Erdgas, Flüssiggas oder Biogas



Abbildung:  
Heizzentrale YADO|HEATmobile

## Flexible Heizzentrale in mobiler Ausführung, anschlussfertig, für sofortige Energieversorgung mit Heißwasser und/oder Trinkwarmwasser vor Ort

Die Heizzentrale YADO|HEATmobile eignet sich zum sofortigen Anschluss an das Nah- oder Fernwärmenetz. Sie ist schnell und mit geringem Transportaufwand an jedem Einsatzort verwendbar. Alle Medienleitungen sind flexibel anschließbar. Durch den Zusammenschluss mehrerer YADO|HEATmobile Module in Kaskade, können Leistungen von mehr als 1000kW realisiert werden. Der Betrieb ist mit Heizöl oder Gas (Erdgas, Biogas, Flüssiggas) möglich. Damit ist auch das Aufheizen eines Fermenters bei Biogasanlagen problemlos durchführbar. Mit dem optional lieferbaren Trinkwassererwärmer ist eine Komplettversorgung durch die YADO|HEAT mobile Heizzentrale jederzeit möglich.

### Ausstattung

- Kesselanlage mit Schaltschrank
- Heizöltank mit bis zu 2000 Liter im Anhänger integriert
- Elektroanschluss
- Umwälzpumpe
- Ausdehnungsgefäß
- Sicherheitsventil
- Absperrarmaturen
- Kupplungsanschlüsse für Vor- und Rücklauf
- Edelstahlschornstein (1,5m)
- Manometer
- Thermometer
- Schmutzfilter
- Entleerung
- Entlüftung

### Service

- Anlieferung
- Inbetriebnahme
- Werkskundendienst mit 24h Rufbereitschaft
- Außerbetriebnahme
- Abtransport
- Funktionsgewährleistung über den Nutzungszeitraum

### Optionen

- flexible Anschlussschläuche für Vor- und Rücklauf
- flexible Anschlussschläuche für Trinkwasser
- Abgasschalldämpfer (15 dB)
- Warmwasser (TWE) - Modul
- Druckwächter
- Frostschutz
- LTE-Router zur Fernwartung



Abbildung:  
YADO|HEATmobile offen, mit Option TWE-Modul



Abbildung: Gasanschluss



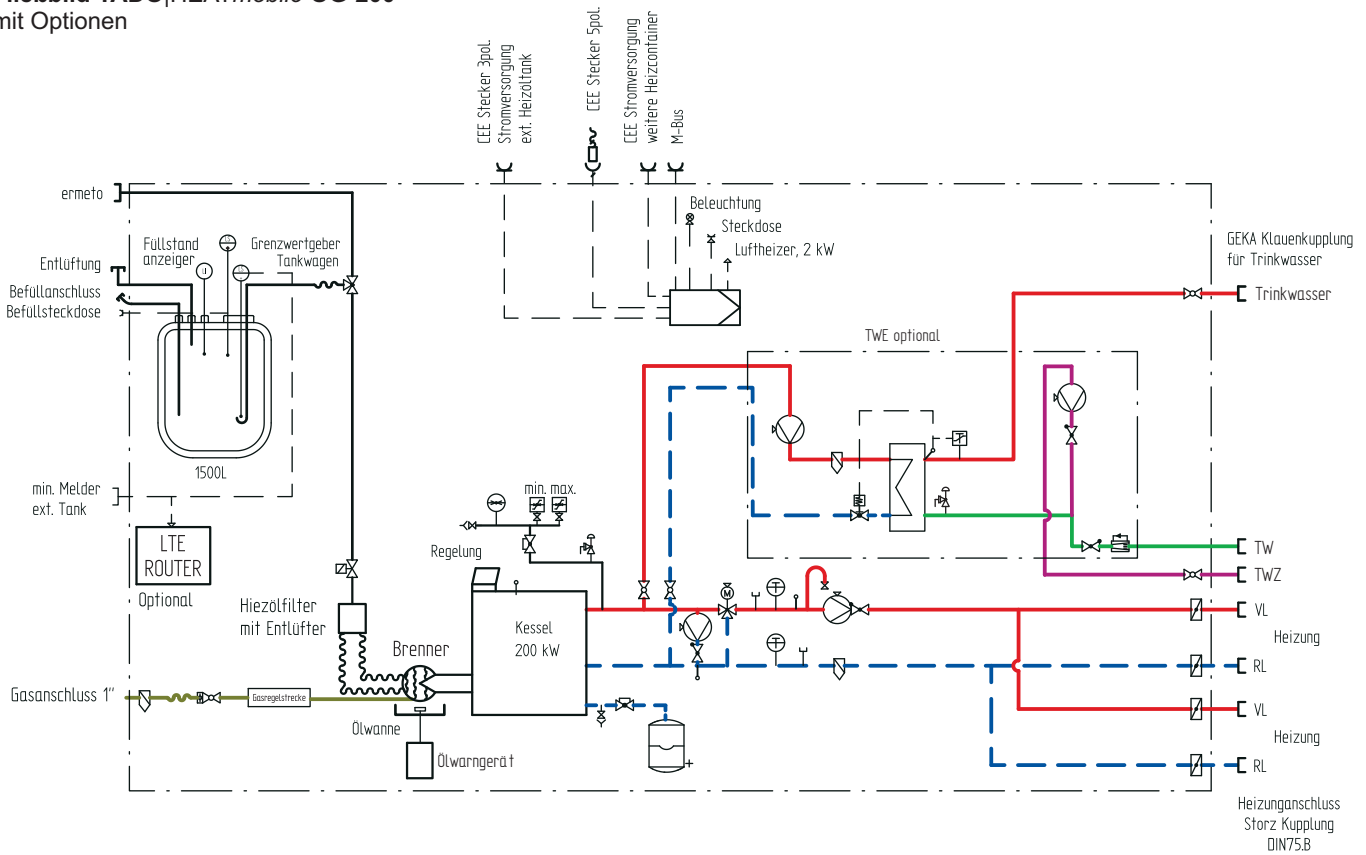
Abbildung:  
YADO|HEATmobile Anschlüsse

### Produktvorteile

- Wärmeversorgung ab dem Tag der Lieferung
- Trinkwarmwasserversorgung integrierbar
- flexible Verbindungsleitungen lieferbar
- Öl, Gas oder Biogas als Brennstoff möglich
- flexible Verbindungsleitungen
- Öltank integriert
- modular erweiterbar (Kaskaden)
- mieten oder kaufen



Anwendungsbeispiel  
**Fließbild YADO|HEATmobile ÖG-200**  
mit Optionen



**Technische Daten**

Typbezeichnung	Wärmeleistung	Tank ( <sup>1</sup> inklusive)	Maße (Koffer, L/B/H in mm) zzgl. 1,4 m Deichsel
YADO HEATmobile ÖG-100	100 kW	1000 L <sup>1</sup>	3010 / 1510 / 1850
YADO HEATmobile ÖG-200	200 kW	1500 L <sup>1</sup>	4010 / 1850 / 2050
YADO HEATmobile ÖG-300	300 kW	2000 L <sup>1</sup>	5010 / 1850 / 2050
YADO HEATmobile ÖG-500	500 kW	2000 L <sup>1</sup>	5010 / 1850 / 2050
YADO HEATmobile Tank ( <sup>2</sup> separater Anhänger)		4000 L <sup>2</sup>	2510 / 1510 / 1850



Ihr Ansprechpartner vor Ort: